








COMPANY WITH  
QUALITY SYSTEM  
CERTIFIED BY DNV GL  
= ISO 9001 =

**DUE COLONNE CON TRASMISSIONE A CATENA**   
**TWO POSTS LIFTS WITH TRANSMISSION BY CHAIN**   
**2-SÄULEN-HEBEBÜHNEN MIT KETTEÜBERTRAGUNG**   
**DEUX COLONNES AVEC TRANSMISSION PAR CHAÎNE**   
**DOS COLUMNAS CON TRANSMISIÓN POR CADENA** 

### KPS 306C2 / 3200 kg

Ponte con pedana per un più agevole montaggio su pavimenti di scarsa qualità. Altezza minima tamponi di soli 95 mm. Bracci corti a due stadi.

*Lift with base for easier installation on low quality floors. Min. pad height of 95 mm only. Two stage short arms.*

Hebebühne mit Grundrahmen erleichtert die Montage auf Böden mit schlechter Qualität. Unterschwenkhöhe von nur 95 mm. Kurze Arme einmal ausziehbar.

*Élévateur avec plateforme pour faciliter l'installation sur un sol de qualité moyenne. Hauteur mini. des tampons de seulement 95 mm. Bras courts à deux étages.*

Elevador con base para facilitar el montaje sobre suelos de no muy buena calidad. Altura mínima de los tacos solamente 95 mm. Brazos cortos de doble extensión.

### KPS 306C3 / 3200 kg KPS 306LC3 / 3200 kg large

Bracci corti a tre stadi, più corti in posizione chiusa per facilitare il caricamento asimmetrico di veicoli larghi e più lunghi in posizione estesa: raccomandati per il sollevamento di fuoristrada.

*Three stage short arms, being shorter when in closed position to provide asymmetric loading of large vehicles, and longer when fully extended: recommended for off-road vehicles.*

Zweifach ausziehbare kurze Arme, kürzer in geschlossener Position, um leichter breite und lange Fahrzeuge asymmetrisch aufzunehmen: empfohlen für das Heben von Geländewagen.

*Bras courts à 3 étages, plus courts en position fermée pour faciliter le chargement asymétrique de véhicules larges et plus longs en position ouverte: recommandés pour le levage de véhicules tout-terrain.*

Brazos cortos de triple extensión, más cortos en posición cerrada para facilitar el levantamiento asimétrico de vehículos anchos, y más largos en posición abierta: recomendados para el levantamiento de todo terrenos.

### KPS 306C3K / 3200 kg KPS 306LC3K / 3200 kg large

Bracci predisposti per l'alloggiamento rapido di prolunghe.

*Arms suitable for quick drop-in extensions.*

Aufnahmen mit Schnellstecksystem  
Bras prévus pour le montage rapide de rallonges.

Brazos predispuestos para el alojamiento rapido de accesorios.



OPTION



INCLUDES NEW MODELS  
LC3 - LC3K

# CHAIN DRIVE

STANDARD LIFT

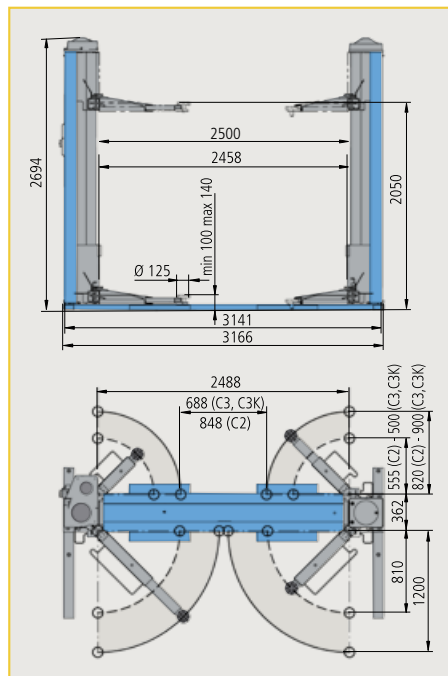


NEW VERSION

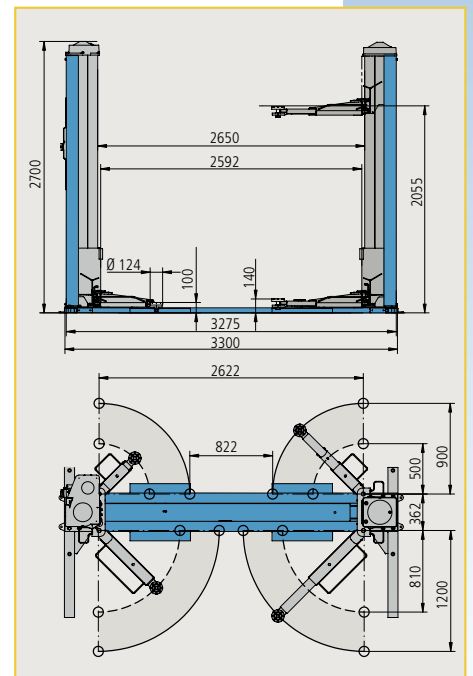


KPS306LC3  
KPS306LC3K

KPS 306 C2, C3, C3K



KPS 306 LC3, LCK





## AUTOMATIC LUBRICATION

Lubrificazione permanente e automatica delle chioccie per garantire una lubrificazione efficace durante il movimento di salita e discesa

*Automatic and permanent nut lubrication system to guarantee efficient lubrication during lifting and descent*

Automatische Dauerschmierung der Muttern für eine wirksame Schmierung beim Hoch- und Runterfahren.

*Lubrification permanente et automatique des écrous, efficace pendant la montée et la descente*

Lubrificación permanente y automática de las tuercas para garantizar una lubricación eficaz durante el movimiento de subida y bajada

## BRONZE NUT

Chiocciola portante in bronzo ad elevata resistenza all'usura (non plastica) a garanzia di sicurezza totale

*Main nut made of bronze (no plastic) with high resistance to wear, for greater safety*

Verschleißfeste Tragemutter aus Bronze (nicht Kunststoff) für eine totale Garantie

*Ecrou porteur en bronze à haute résistance à l'usure (pas de plastique) pour garantir une sécurité totale*

Tuerca principal en bronce de alta resistencia al desgaste (no es de plástico) para garantizar la seguridad total

## ROLLED SCREW

Vite in acciaio rullata ad alta resistenza per garantire la massima durata nel tempo

*Steel high resistance rolled screw to provide long life*

Gerollte Spindel aus gehärtetem Stahl für eine lange Lebensdauer

*Vis en acier, roulée, à haute résistance, pour garantir la durée dans le temps*

Husillo de acero de alta resistencia, rosca fabricada en frío con rodillos para garantizar la máxima duración en el tiempo

## AUTOMATIC SAFETY LOCKS

Arresto bracci a inserimento automatico e sgancio automatico a terra: geometria conica con effetto autobloccante

*Automatic arm locking during lifting and automatic unlocking when the arm reaches the floor with self-locking conical design*

Automatische Armarretierung, erleichtert durch eine konische Geometrie

*Blocage de bras automatique, dégagé au sol - géométrie conique autobloquante*

Bloqueo de brazos automático y desenganche de brazos automáticamente del suelo. Geometría conica con efecto auto-bloqueador

## CHAIN DRIVE SYNCHRONIZATION

Trasmissione con catena ad alta resistenza, prestirata, con dispositivo di sicurezza di controllo d'allentamento.

*Transmission with pre-tensioned high resistance chain with safety device.*

Übertragung mit hochresistenter und vorgespannter Kette mit Sicherheitsvorrichtung gegen Erschlaffung.

*Transmission par chaîne à haute résistance, pré-réglée, avec dispositif de sécurité.*

Transmisión por cadena de alta resistencia, preajustada, con dispositivo de seguridad.

## LOW VOLTAGE



Ponte omologato CE, comandi in bassa tensione

*CE approved lift with low voltage controls*

CE-geprüft, Niederspannungssteuerkreis

*Élévateur agréé CE - commandes en basse tension*

Elevador homologado CE con mandos de baja tensión

## HIGH EFFICIENCY MOTOR

Speciale motore ad alto rendimento per garantire potenza e durata nel tempo.

*Specially manufactured high efficiency motor.*

Spezielle Hochleistungsmotor garantiert Leistung und lange Lebensdauer.

*Moteur spécial à hautes performances pour garantir puissance et durée dans le temps.*

Motor especial de alto rendimiento para garantizar potencia y duración en el tiempo.

